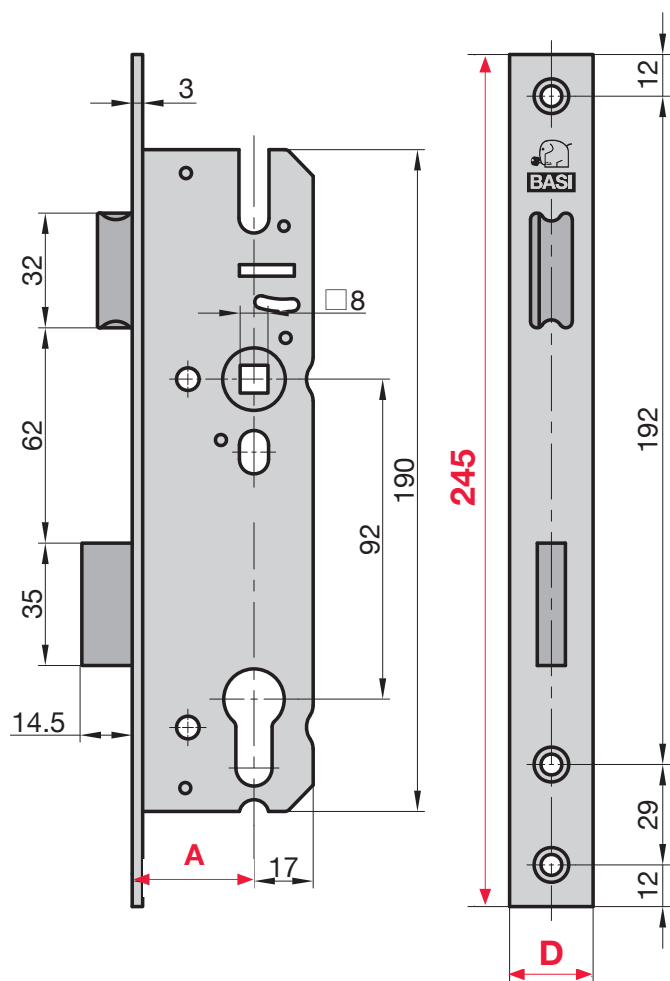


Rohrrahmenschluss

Auswählen. Messen. Bestellen.



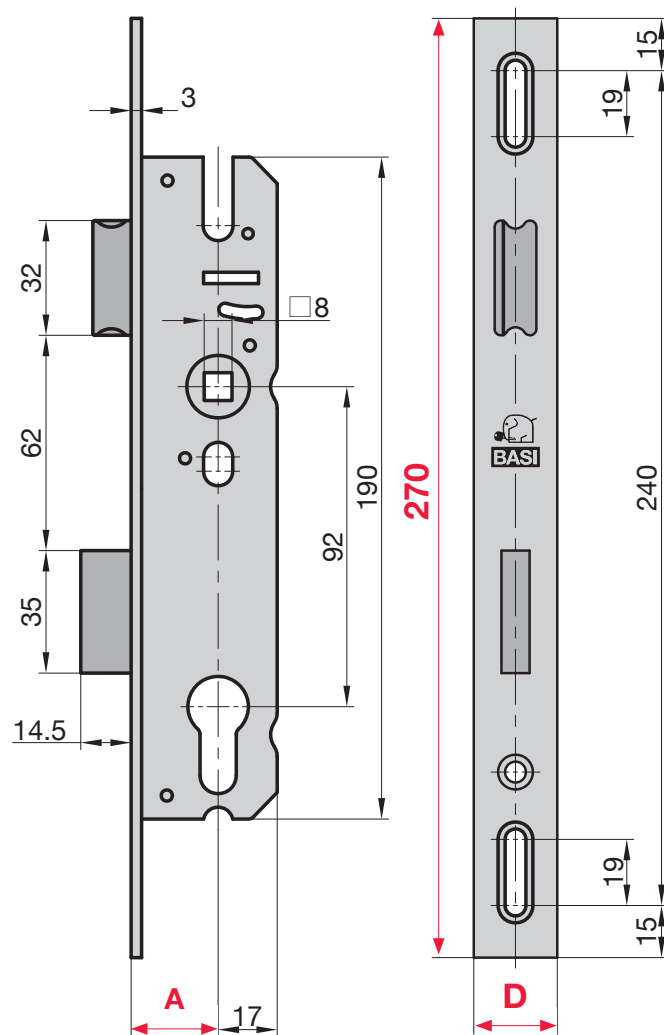
— L Künftig / U-Stulp



Dornmaß A
<input type="checkbox"/> 25 mm
<input type="checkbox"/> 30 mm
<input type="checkbox"/> 35 mm
<input type="checkbox"/> 40 mm

Stulp D
<input type="checkbox"/> 16 mm Flachstulp
<input type="checkbox"/> 24 mm Flachstulp
<input type="checkbox"/> 24 mm U-Stulp

o Langloch künftig



Dornmaß A
<input type="checkbox"/> 25 mm
<input type="checkbox"/> 30 mm
<input type="checkbox"/> 35 mm
<input type="checkbox"/> 40 mm

Stulp D
<input type="checkbox"/> 24 mm Stulp mit Langloch